

JAひろお通信



7

2024年 No.395
令和6年7月

ブラックアンドホワイトショウ

サンタまるしえ

広尾地域学

つつじまつりで牛乳PR



2024

北海道

ブラックアンド
ホワイトショウ

5月25日、26日、2024北海道ブラックアンドホワイトショウが北海道ホルスタイン共進会場で開催されました。

上士幌町の酪農家吉田智貴氏が審査員を務め、本町からは(株)エステリアデイルーサービスの齋藤美富牧場の2戸から11頭の出品があり、(株)エステリアデイルーサービスの齋藤美富が第1部、第3部にて1位、第9部ならびに、ジャージー種第20部では1位およびベストアダーを獲得致しました。

また、未経産チャンピオン決定審査において第3部エステリア カモミールズ チーフ カルーア号がリザーブジュニアチャンピオンを獲得し、ジャージー種チャンピオン決定審査において第20部ハイロード クローム ジエリー号がリザーブシニアチャンピオンを獲得致しました。

なお、入賞牛の成績は次の通りです。

■リザーブジュニアチャンピオン
エステリア カモミールズ チーフ カルーア

■ジャージー種の部リザーブシニアチャンピオン
ハイロード クローム ジエリー

部	区分	成績	名	号	出品者
1	ジュニアカップクラス	1位	エステリア	Wリアンズ ラムダ リーブ	(株)エステリアデイルーサービス
3	未経産ジュニアクラス	1位	エステリア	カモミールズ チーフ カルーア	(株)エステリアデイルーサービス
5	未経産ミドルクラス	3位	エステリア	Jローズ ソロモン ロイズ	(株)エステリアデイルーサービス
6	未経産シニアミドルクラス	5位	エステリア	コンスタンス ユニクス ココア	(株)エステリアデイルーサービス
9	ジュニア2歳クラス	1位 BU	SJファーム	サイドキツク エクラミレネール	(株)エステリアデイルーサービス
13	4歳クラス	7位	エステリア	サタデーズ ドアマン サリー ET	(株)エステリアデイルーサービス
15	成牛クラス	3位	TMF ゴールド	ジエイコブ ファクター リアン ET	(株)エステリアデイルーサービス
18	ジャージー種の部 未経産ジュニアクラス	3位	エステリア	チエリーズ フィズ チエイス	(株)エステリアデイルーサービス
		5位	エステリア	HRチエリーズ フェイマス ジエンキンス	齋藤 美富
20	ジャージー種の部 3歳未満クラス	1位 BU	ハイロード	クローム ジエリー	(株)エステリアデイルーサービス

※ BUはベストアダー



第50回

南十勝

ブラックアンド
ホワイトショウ



4月23日、第50回南十勝ブラックアンドホワイトショウが大樹町家畜共進会場で開催されました。

SEMEX ALLIANCE社のポール・トラップ氏が審査員を務め、本町からは、(株)エステリアデイルーサービスの齋藤美富牧場の2戸から7頭の出品があり、(株)エステリアデイルーサービスの第1部、第2部、第4部、第5部、第6部で1位を獲得致しました。

また、未経産最高位決定審査において、(株)エステリアデイルーサービスの第6部で1位を獲得したSJファーム マラソン ヴエル S キツク号が未経産チャンピオンを獲得し、第1部で1位を獲得したエステリア Wリアンズ ラムダ リーブ号が未経産リザーブチャンピオンを獲得致しました。

なお、入賞牛の成績は次の通りです。

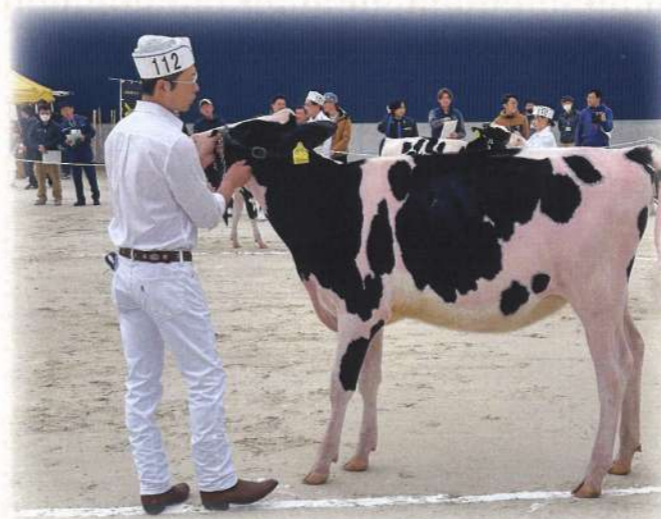
■チャンピオン (未経産)

SJファーム マラソン ヴエル S キツク

■リザーブチャンピオン (未経産)

エステリア Wリアンズ ラムダ リーブ

部	区分	成績	名	号	出品者
1	育成ジュニアクラス	1位	エステリア	Wリアンズ ラムダ リーブ	(株)エステリアデイルーサービス
2	育成ミドルクラス	1位	エステリア	カモミールズ チーフ カルーア	(株)エステリアデイルーサービス
4	未経産ジュニアクラス	1位	エステリア	Jローズ ソロモン ロイズ	(株)エステリアデイルーサービス
4	〃	6位	エステリア	Tバーバラ Aチュード ダイス RED ET	(株)エステリアデイルーサービス
5	未経産ミドルクラス	1位	エステリア	コンスタンス ユニクス ココア	(株)エステリアデイルーサービス
6	未経産シニアクラス	1位	SJファーム	マラソン ヴエル S キツク	(株)エステリアデイルーサービス
8	2歳経産シニアクラス	5位	ラヴリッチ	ビゲロ リチガイド ミース ET	齋藤 美富



広尾高校生が1次産業を学ぶ



広尾高校では令和6年度より「広尾地域学」の科目が新たに導入され、5月から授業が開かれました。

広尾町の1次産業（農業・漁業・林業）の現状と課題を把握し、地域に対する誇りや愛着を高めることを目指しています。

5月13日に広尾高校3年生29名が、中野塚農事組合の（株）マドリンと新生農事組合の菊地牧場、20日は香福農事組合の小田牧場と紋別農事組合の（有）北藤ファームへ伺い、農場を視察しました。生徒からは

生産方式や飼養形態等が異なる牧場の特徴を牧場主へ質問する場面があり、熱心に聞き入っていました。

5月27日には広尾高校の調理室において、JAひろお女性部の協力をいただき、町内で生産された生乳を使用したモッツアレラチーズ作りを体験しました。調理終了後には、生徒自ら調理したモッツアレラチーズを試食し、普段は食べることが少ない乳製品を口にして、食の大切さを学んでいました。



サンタ
まるしゅ

今年も広尾給油所での直売開始

5月8日、「サンタまるしゅ」による野菜等の直売を広尾給油所横で開始しました。少し肌寒い日ではありましたが、開店前より今期の販売を待ちわびていた多くの町民で長蛇の列ができていました。

軽トラックと保冷車の2台で約30種類の野菜や加工品、コロッケ等の冷凍品を用意し、クレオメの苗と牛乳の無料配布を行いました。

今年度も、より利用しやすい直売店を目指し、11月上旬まで毎週水曜日の11時から13時に自家産の安心・安全な採れたての野菜等を販売します。



また、少量でも販売することが可能ですので、出品を希望する方や興味のある方がいらっしゃいましたら、営業販売課までお問い合わせください。

広尾で酪農どうでしょう



帯広畜産大学酪農サークル「酪農どうでしょう」の新入生歓迎視察会が4月21日に香福農事組合の小田治義牧場で行われました。

牧場視察では酪農家を目指したきっかけ、仕事のやりがいや楽しさをはじめとした体験談や牧場への思いを説明していただきました。本州から来た新入生は初めて牛と触れ合う学生も多く、喜びを口にしていました。

また、就農を目指している上級

生も多数参加しており、将来の就農に向けて様々な質問をしている姿も見受けられました。

今後も「広尾で酪農どうでしょう」の活動を通して、酪農に携わる仕事に興味のある学生等に牧場視察や搾乳体験などの場を提供できるように努めてまいります。広尾で酪農どうでしょうの活動に興味のある方や、新規就農を目指している方を応援したい方は、農業振興課までお問い合わせください。

JAひろお女性部

視察研修旅行



5月28日、29日、JAひろお女性部の視察研修旅行が東京方面で行われました。初日の豊洲市場千客万来では、市場隣接ならではの新鮮で美味しい、少し贅沢な昼食を味わいました。また、お土産や旬の食材など活気ある店舗が並び、多くの観光客で賑わう中、お買い物や食べ歩きを楽しむことが出来ました。

その後、浅草寺へ移動し雷門から仲見世通りを歩き本堂で参拝をしました。仲見世通りでは、飲食店やレトロな和雑貨店などがあり浅草の魅力を満喫することが出来ました。

夕食は、屋形船で野菜や魚の美味しい天



ぷらとお酒で会話も弾み楽しい時間となりました。屋形船は、隅田川に架かる吾妻橋からレインポブリッジ、吾妻橋へ戻る周遊ルートでお台場や隅田川に架かる十六の名橋などを楽しむことが出来ました。

2日目は、スカイツリーの天望デッキ、天望回廊へ行きました。天望デッキに到着した瞬間に一面ガラス張りの窓から見える壮大な景色に感動しました。東京の街を眺めながら、前日に周遊した隅田川や東京タワーを探したり、日本一の高さからの景色を楽しむことが出来ました。



夕食は、東京ソラマチ内にある色々なチーズを扱うお店でチーズを使ったお料理やデザートを頂きました。その後は自由行動で、浅草花やしきや国立科学博物館、かっぱ橋道具街などをそれぞれ楽しみ帰路に着きました。食べたり、買ったり、良く笑った2日間の旅行となりました。



ふれあい農園 種植え作業

5月16日、ふれあい農園で広尾小学校の1年生38名が、じゃがいも、にんじん、たまねぎの植え付け体験を行いました。児童たちは終始楽しんでいる様子が見受けられながらも真剣に取り組んでいました。また、今年から収穫した作物をその場で調理する食育活動の再開を予定しており、児童たちは収穫の時期を心待ちにしている様子でした。実際に植え付けから収穫までを体験することで農家の大変さを理解し、野菜を食べること



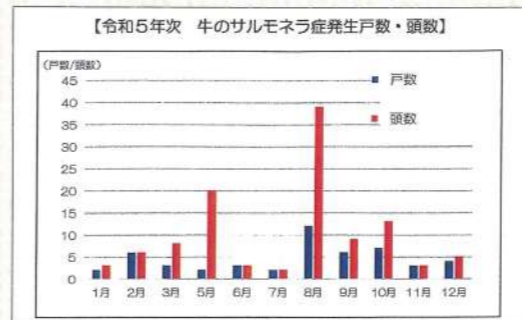
への感謝の気持ちが芽生えてくれたらと思います。今回は、7月に草取り体験を行い、9月には収穫体験を行う予定です。

十勝管内の牛サルモネラ症について

十勝管内では、令和5年次に36戸112頭の牛サルモネラ症が発生しました。牛サルモネラ症は暑熱による免疫力が低下しやすい夏期から秋期に多く発生する傾向にありますが、近年、十勝管内では冬期も牛サルモネラ症が発生しています。

牛サルモネラ症対策は、異常牛の早期発見や菌の侵入防止対策が重要です。下痢、発熱、呼吸器症状、流産・早産の増加、子牛の死亡といった牛サルモネラ症を疑う症状がみられた場合は、すぐに異常牛を隔離し、かかりつけ獣医師へ相談しましょう。

また、日頃より清掃・消毒といった飼養衛生管理の徹底を行うようお願いいたします。



畜魂慰霊祭

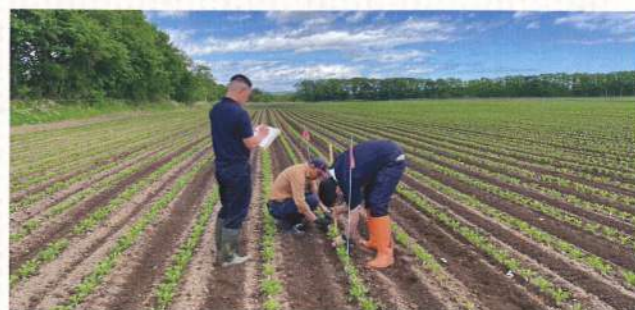
6月4日、JAひろお畜魂慰霊祭が広尾町常設家畜品評会場で行われました。今年度は、あいにくの天候で肌寒いなかではありましたが、農業者および各関係機関の皆様に参加いただき執り行いました。酪農業を取り巻く情勢が厳しい状況ですが、畜魂祭を機に多くの家畜に感謝し畜魂碑の前に一人一人が玉串を捧げ、尊い生命を犠牲にした幾多の家畜に対して感謝し、併せてその霊の冥福を祈念しました。



定期作況調査始まる

5月13日より本年度の定期作況調査が始まりました。今年も昨年同様に融雪が早く、春先の気温は高く推移し、農作業は順調に進み、畑作物の作付けは平年より3日早く、サイレージ用とうもろこしの作付けも平年より3日早く終わりました。6月2日の遅霜により各所で霜害が確認され、特にサイレージ用とうもろこしと澱原馬鈴薯の一部圃場で、被害が発生しました。

気象庁の3ヶ月予報によると、平均気温・降水量は平年並となる見込みの予報です。今後の作物の順調な生育を期待します。



「エゾシカ侵入防止柵の工夫事例」

1. エゾシカによる農業被害

エゾシカによる農業被害額は年々増加しており、品目別に見た被害割合の上位には栽培期間が比較的長いものが多い傾向です。被害を受けやすい品目を中心に対策を検討しましょう。

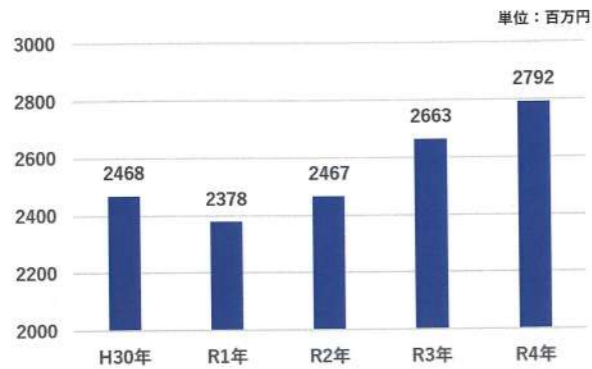


図1 エゾシカによる農業被害額の推移 (林ノク、十勝、釧路、根室管内)

※北海道 HP「野生鳥獣による被害調査結果について (令和4年度分)」より引用、一部改変。

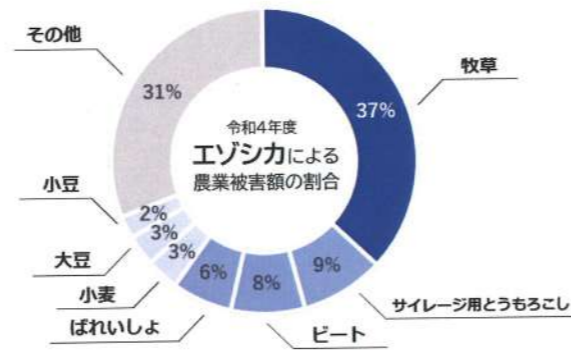


図2 品目別エゾシカによる農業被害額の割合 (北海道全体)

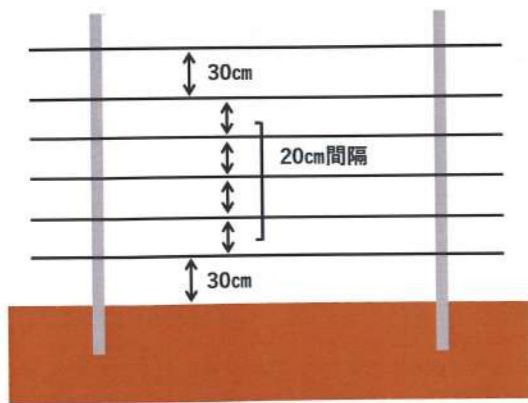
2. エゾシカ侵入防止柵の工夫事例

エゾシカによる農作物への被害が多い地域で電気柵の設置方法を工夫し、侵入防止を強化している事例を紹介します。

事例1 酪農家 広尾町トヨイベツ

対象作物: サイレージ用とうもろこし、牧草

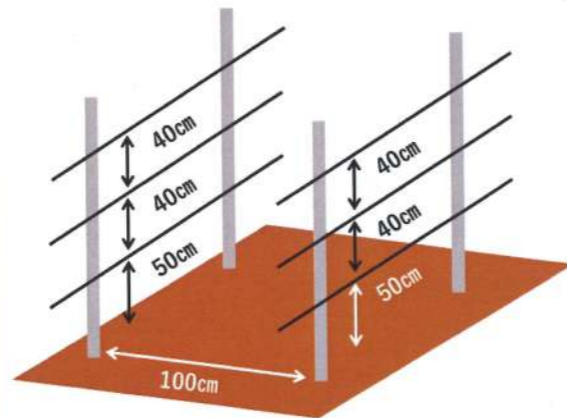
ワイヤーを6段張りにし、シカのすり抜けを防止。基本の3段張りに比べワイヤーなどの費用が増えるが、柵の上やワイヤーの間を飛び越えるシカの侵入防止を強化。



事例2 畑作農家 広尾町紋別

対象作物: ビート、ばれいしょ

ワイヤーの3段張りを2列設置し、シカの飛び越えを防止。ワイヤー・支柱などの費用が約2倍になるものの、侵入防止効果が高く、費用対効果が高いとのこと。



ご不明な点は、農業改良普及センター十勝南部支所までお問い合わせください。

【電話番号: 01558-6-2055】

十勝農業改良普及センターのホームページで十勝管内の技術情報をチェック!!



組合員学習会 開催

4月26日に「乳代精算と成分価値比率変更等について」と題した第1回組合員学習会と4月30日に「乳成分を高める対策」と題した第2回組合員学習会を開催いたしました。

第1回組合員学習会では、ホクレン農業協同組合連合会帯広支所酪農課 課長 小沼翼氏をお招きし、乳価の設定方法や令和6年10月1日から適用される乳成分価値の配分比率の変更について説明がありました。広尾町内の令和6年3月分の乳代精算額を参考に乳成分価値の配分比率変更後で試算したところ、生乳出荷者61戸のうち、乳代が増加する生乳出荷者は33戸、乳代が減少する生乳出荷者は28戸となり、増額となる生乳出荷者の1か月の金額は最大で24千円、減額となる生乳出荷者の1か月の金額は最大で△16千円となる試算結果となりました。

配布されている乳代精算書の内容について今一度確認していただき、乳代収入の向上にお役立ちいただければ幸いですと小沼氏が話しておりました。



率変更に向けて乳成分を高める対策について説明がありました。乳脂肪や乳蛋白が生成される仕組みや暑熱対策の事例紹介も含めた説明の中で、乳成分を高める対策としては給与バランスや遺伝改良、気候や施設等の環境要因も対策することが大事であるとのことでした。

参加された方々は乳代精算書の内容について改めて知る機会となり、これまでクミカンに入金される金額や乳代単価として把握していましたが、乳代精算の仕組みなどをふまえて今後の改善に繋げていきたいというご意見もございました。

今回の組合員学習会の資料は農業支援課にございますのでお気軽にお問い合わせいただけますようお願い申し上げます。

5月19日、第44回広尾つつじまつりが大丸山森林公園で開催され、当JAから牛乳の消費拡大運動としてブースを設け、広尾町農協酪農部会長、広尾町農協青年部長の協力のもと、牛乳・コーヒー牛乳(200mlパック)600個を無料で配布しました。

昨年は雨のため中止となりましたが今年には好天に恵まれ、広尾町がサンタランドに認定されてから40周年を迎えるにあたり、記念イベントとして大縄跳びの競技が行われ、当JAの野球チームも参加しました。ツツジの花に囲まれた会場には2500人が来場し賑わっていました。気温も上がり汗ばむ陽気の中、冷たい牛乳等は来場客に好評で正午過ぎには全て配られ、またJA女性部により、海鮮クラムチャウダーが格安で販売され、牛乳・乳製品の消費拡大を大いにPRすることができました。



広尾つつじまつりで牛乳PR



広尾警察署 からの お知らせ



夏山遭難の防止

～体力や 技術の過信 事故のもと～

- **無理のない計画を立て登山計画書を提出しましょう**
登山技術、体力、経験に応じた山を選ぶなど無理のない計画を立て、登山計画書を作成して、家族や職場等に渡すほか、最寄りの警察署又は交番・駐在所に提出しましょう。
- **複数人による登山を心掛けましょう**
事故の遭遇時に対応できるよう、経験豊富なリーダー等と一緒に登山しましょう。
- **万全の装備と余裕ある食料**
登山時の装備不備や食料不足が最悪の事態を招くおそれがあります。急激な天候の変化にも耐えることができる十分な装備と、停滞時に備えた食料や燃料等を準備しましょう。
- **携帯電話を待ちましょう**
万一に備え、携帯電話を必ず持ちましょう。
- **気象情報の確認をしましょう**
入山前には必ず天気予報を確認し、天候の悪化が予想される場合は、登山を中止しましょう。また、途中で天候が悪化した場合は、すぐ引き返すなど安全な登山に努めましょう。

薬物乱用防止

～薬物、ダメ。ゼッタイ～

覚醒剤や大麻などの薬物を乱用すると、身体や精神がボロボロになり、以前と同様の生活を続けることが出来なくなるばかりか、場合によっては死に至ることもあります。一度でも違法薬物を手にしてしまうと、自分の意思では止めることが出来なくなりますので、もし、違法薬物を勧められたり、誘われることがあれば、キッパリと断ることが大切です。

夏休みにおける少年の非行・犯罪被害防止と有害環境の浄化

～考えて 大切な 自分の未来～

- **非行防止は家庭から!**
 - ・家庭はもっとも身近な社会です。
子供に社会のルールやマナーを守らせ、善悪のけじめをつけさせましょう!
 - ・子供達が狙われています!
SNS上の「闇バイト」に応募した子供が、犯罪組織に利用され、特殊詐欺や強盗などの犯罪に加担させられたりします。
急に金遣いが荒くなった、最近付き合う友だちが変わったなど子供の様子がおかしいと感じたら警察に相談してください。
 - ・大麻の乱用で検挙される少年が増えています!
大麻に「害はない」「依存性はない」という情報は間違いです。
大麻は違法で有害な薬物であることを教えてあげましょう。
- **こんな兆候は要注意! 気になることは警察に相談を!**
 - ・行き先を言わず外出したり、帰宅が遅くなったり、夜遊びや外泊が多くなった。
 - ・親に隠れて長時間携帯電話を利用したり、知らない人と連絡を取りあっている。

【 広尾警察署 (☎01558-2-0110) 】



広尾警察署 からの お知らせ



～知らなかったやりがいがあるところがあった～

令和6年度第2回北海道警察採用試験受験者募集中!

警察官の仕事は、交番勤務や犯罪捜査、防犯活動、交通指導取締り、災害救助等多岐にわたります。きっとあなたの個性や特技を生かせるフィールドがあります!

受験資格

- **受験資格**
 - ・学歴 A区分～ 学校教育法による大学(短期大学を除く)等を卒業した者
(令和7年3月末日までに卒業予定の者を含む)
 - B区分～ A区分以外の者
 - ・年齢 平成4年4月2日から平成19年4月1日までに生まれた者
(令和7年4月1日現在で18歳以上33歳未満)

夏の交通安全運動の実施

～長距離は ひといきついて 心にゆとりとやさしさを～

夏の交通安全運動は7月13日(土)から22日(月)の10日間実施されます。

【事故防止のポイント】

- **ドライバーの皆さんへ**
 - ・スピードの出し過ぎや無理な追越しは、正面衝突や路外逸脱など重大な交通事故を招く可能性があります。交通ルールをしっかりと守り、安全運転に努めましょう。
 - ・車に乗ったら、全ての座席でシートベルトを着用しましょう。
 - ・長時間の運転は、運転者の注意力を散漫にし、交通違反や居眠り運転等に繋がりが、重大な交通事故を招く可能性があります。長時間運転する際は、適宜休憩して、眠気を感じたら無理な運転の継続はやめましょう。
- **自転車利用者の皆さんへ**
 - ・自転車は、車の仲間であり、交通ルール、マナーをしっかりと守りましょう。
 - ・自転車に乗る際は、乗車用ヘルメットを着用しましょう。
- **歩行者の皆さんへ**
 - ・斜め横断や無理な横断は、大変危険な行為なのでやめましょう。
 - ・道路を横断する際は、横断歩道を利用し、信号を遵守するなど、交通ルール、マナーを守りましょう。

飲酒運転の根絶

～あの悲劇を忘れない 飲酒運転根絶の誓い～

- **飲酒運転根絶の日**
「7月13日」は、平成26年に小樽市の海水浴場において、飲酒運転により4人が死傷した交通事故が発生した日であり、北海道飲酒運転根絶条例により「飲酒運転根絶の日」と定められています。
飲酒運転は悪質な犯罪であり、凄惨な交通事故を風化させず、皆さん一人一人が「飲酒運転をしない、させない、許さない、そして見逃さない」という強い気持ちを醸成することが大切です。
- **飲酒運転は重大な犯罪!**
飲酒は、車の安全な運転に必要な運動機能や判断能力の低下につながるなど重大な交通事故を発生させるリスクが高くなります。
「少しの距離だから」、「事故を起こさなければ」という勝手な甘い考えが悲惨な事故を招くこととなります。飲酒による事故を起こした場合、被害者や自分自身及びその家族にも、精神的にも経済的にも大きな影響を与える結果となり、その代償は計りしれません。
飲酒運転を無くすためにも、ドライバー自身が飲酒運転は絶対にしないという規範意識を持つことはもちろん、道民一人一人が飲酒運転を許さない環境を作ることが重要です。

【 広尾警察署 (☎01558-2-0110) 】

第5回 理事会

開催日時 令和6年5月29日(水) 13時30分
 開催場所 広尾町農村環境改善センター 2階 視聴覚研修室

● 議 案 ●

- 第1号 規程類の一部変更について
- 第2号 出資金の払い戻しについて

● 協議事項 ●

- 1. 広尾町農村運動会の開催について (案)

● 報告事項 ●

1. 内部監査の結果について
2. 令和6年度内部監査計画の変更について
3. マネロン及びテロ資金供与対策実施状況の行政庁への報告について
4. マネロン等の防止にかかる対応状況について
5. 組合員の4月末組合員勘定取引実績について
6. 4月末経営定期点検の結果について
7. 組合員の脱退について
8. 令和6年度JAバンク経営戦略シートの設定について
9. 広尾町積雪・土壌凍結深調査結果について
10. 農作物の生育調査について
11. Aコープサンタ村の直売所に係る個別販売状況について
12. 生乳生産動向について
13. 石油類価格の改定について
14. 第31回JA北海道大会の開催について

7月

今月のあなたの運勢 モナ・カサンドラ

牡羊座 3/21～4/19



全体運 家族と過ごす時間を大切に。レジャープランは気合いを入れて。華やかなスポットにツキがあります。おしゃれも吉
健康運 何でもおいしいとき。食事はカロリーも意識して
幸運の食べ物 トマト

牡牛座 4/20～5/20



全体運 予定は前倒しで進めましょう。下旬は暑気払いプランを計画。生活にメリハリをつけるとより充実。メモの習慣が◎
健康運 口腔（こうくう）ケアに力を入れて健康寿命アップ
幸運の食べ物 ナス

双子座 5/21～6/21



全体運 高め安定運。ルーティンワークの効率アップを図りましょう。余裕が生まれ、いい思い付きがありそう。旅行が吉
健康運 足裏マッサージでリラックス。音楽鑑賞も◎
幸運の食べ物 シカクマメ

蟹座 6/22～7/22



全体運 勢いのある好調運。イニシアチブを發揮すれば、さらに充実。周りからも感謝されます。人の集まる席にツキ
健康運 友人とスポーツを楽しんで。筋トレもお勧め
幸運の食べ物 イチジク

獅子座 7/23～8/22



全体運 上昇運。うまくいかないことは原因究明から。正攻法が解決への近道です。交渉は後半が有利。準備は入念に
健康運 小魚や牛乳、カルシウムをしっかり取って
幸運の食べ物 トウガン

乙女座 8/23～9/22



全体運 コミュニケーション運が活発化。疎遠になっていた人とも連絡が取れそう。同窓会などを企画するのもお勧めです
健康運 体をまめに動かすのが健康への近道。ストレッチを
幸運の食べ物 オクラ

天秤座 9/23～10/23



全体運 思うようにならないことが多くいら立ちがちですが、それも次第に解消。後半は味方が現れます。友人とお茶を
健康運 トイレは我慢しないで。水分補充はたっぷり
幸運の食べ物 ゴーヤ

蠍座 10/24～11/22



全体運 困難を乗り越えて結果を出せます。諦めずに忍耐力を發揮しましょう。旅行は初めての場所にツキあり
健康運 慌てるのはけがのもと。動作はゆっくりと
幸運の食べ物 サクランボ

射手座 11/23～12/21



全体運 スローペースですが進展が見られます。後半、運勢は大きく上昇。あなたの望む方向に風向きが変化。地道に交渉を
健康運 発酵食品にツキ。納豆やヨーグルトで元気に
幸運の食べ物 シソ

山羊座 12/22～1/19



全体運 運勢は盛り上がりを見えています。一筋縄ではいきませんが、ワクワクするような体験も。パカンスの予定を立てて
健康運 楽しみながらできる運動が◎。体力アップの好機
幸運の食べ物 スイカ

水瓶座 1/20～2/18



全体運 気になることは多そうですが、あまり神経質にならないように。おとなしく待っていた方が好結果に。掃除が吉
健康運 有酸素運動がお勧め。外出時は水筒を携帯して
幸運の食べ物 ショウガ

魚座 2/19～3/20



全体運 良好運。前半は大きな追い風に恵まれます。善は急げで行動を。後半は話をよく聞き冷静に。感情的にならないで
健康運 やったことのないストレッチを試してみましょう
幸運の食べ物 サニーレタス

自動車学校運転免許特別料金のお知らせ

管内自動車学校では、JA組合員向けに特別料金を設定しておりますのでお知らせいたします。
特別料金適用には、申込書にJA紹介印が必要です。

免許区分	中型免許	準中型免許	大型特殊免許	けん引免許
□第一自動車学校				
通常料金	212,960円	179,190円	138,810円	169,390円
特別料金	175,000円	139,000円	102,000円	130,000円

免許区分	中型免許	準中型免許	大型特殊免許	けん引免許
□おびひろ自動車学校				
通常料金	212,960円	172,590円	140,350円	170,710円
特別料金	174,000円	140,000円	103,000円	129,000円

※11月～3月末までは冬期料金が別途加算されます。

免許区分	中型免許	準中型免許	大型特殊免許	けん引免許
□幕別自動車学校				
通常料金	211,860円	176,990円	134,850円	
特別料金	177,000円	151,000円	115,000円	

※11月～3月は冬期料金が別途加算されます。

免許区分	大型免許	中型免許	大型特殊免許	けん引免許
□芽室自動車学校				
通常料金	399,740円	213,290円	139,580円	169,940円
特別料金	399,000円	191,000円	125,000円	152,000円

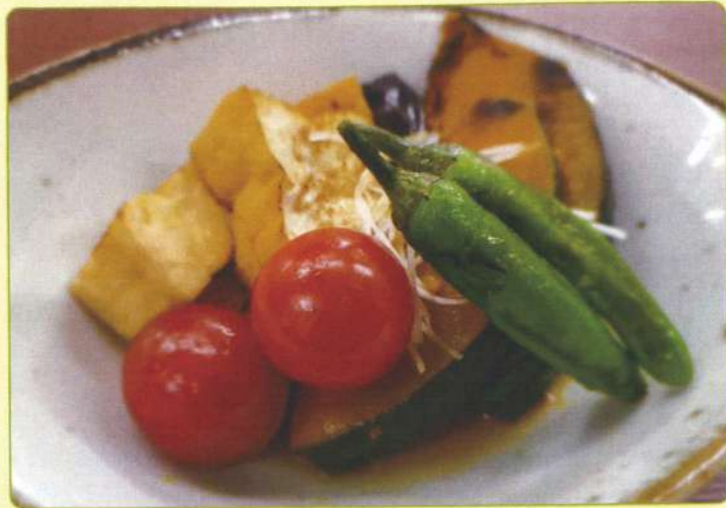
※1～3月末までは冬期料金が別途加算されます。

以上の他、各種限定解除免許の料金がございます。
 中型免許料金はH29.3.12以降に取得した普通免許をお持ちの方の料金です。また、準中型免許取得の有無等によっても料金が異なりますのでご相談下さい。

各種作業免許

免許区分	玉掛	小型移動式クレーン (玉掛終了後)	車両系(整地) (大特免許有り)	フォークリフト (大特免許有り)
□芽室自動車学校十勝教習センター				
料 金	33,800円	46,400円	42,000円	31,000円

お問い合わせは JAひろお 総務課まで



作り方

- ①Aの材料を鍋に入れてひと煮立ちさせ、冷ましておく。
- ②厚揚げは熱湯をかけて油を抜き、1cm厚さの色紙切りにする。ミニトマトはへたを取って洗い、水気を拭く。シントウは包丁で切り込みを入れる。キクラゲは水で戻して石突きを切る。カボチャは1cm厚さに切る。これらをフライパンで素焼きにする。焦げ色が付いたら、①に浸す。
- ③②を冷蔵庫で冷やして器に盛り、白髪ネギを天盛りにする。

ポイント

素焼きなので、さっぱりといただけます。他に白身魚や鶏肉を加えればボリュームも出ます。

材料 4人分

厚揚げ	1丁
ミニトマト	8個
カボチャ	1/8個
シントウ	8本
乾燥キクラゲ	8個

A

麵つゆ(3倍濃縮)	大さじ2
水	90ml
みりん	大さじ2
白髪ネギ	適宜

厚揚げと夏野菜の焼きびたし

とっておき旬の料理



ベーコン入り
にんじんしりしり

ベーコンを加えることでコクがたまります

材料 4人分

ニンジン	1本(150g)	塩	小さじ1/3
ベーコン	3枚	卵	1個
ごま油	小さじ1		

作り方

- ①ニンジン皮を除き、しりしり器などを使って細くスライスする。
- ②ベーコンは細切りにする。フライパンにベーコンを入れて弱火で炒め、脂が出たら①を加えて炒める。塩、ごま油を加えてさらによく炒める。
- ③卵は割りほぐし、②に加えて炒めたら、皿に盛り付ける。



豚バラの
ハウレンソウ
あんかけ

豚バラ肉の脂をしっかりと除くことがポイント

材料 4人分

豚バラ肉(塊)	500g	A	
ネギ(青い部分)	1本分(50g)	酒	大さじ1
ハウレンソウ	200g	オイスターソース	大さじ1
ショウガ	1片	ごま油	小さじ1
水溶性片栗粉	大さじ1	しょうゆ	小さじ1

作り方

- ①たっぶりの熱湯にネギ、薄切りにしたショウガを入れて豚バラ肉を1時間ゆでる。冷めたら脂を除き、1cm厚さに切ってフライパンでこんがり焼く。
- ②ハウレンソウはゆでて水気を絞り、長さ2cmに切る。これを鍋に入れ、Aを加えて水溶性片栗粉でとろみを付ける。
- ③皿に豚バラ肉を盛り付け、②をかける。

令和6年度 農事組合長名簿

農事組合長の任期満了に伴い、改選が行われましたのでお知らせ致します

行政区名	部落名	農事組合名	農事組合長名
東豊似	和進	東豊似	川崎潤司
	中紋別		
	尾張		
	暁		
紋別	紋別	紋別	山本勝己
	中豊似	中豊似	重泉有生
	香福	香福	相良誠
	広富	広富	上野朋博
野塚	共栄	共栄	広瀬康史
	農栄	中野塚	澤田宏之
	中野塚		
本野塚	本野塚	古関美津雄	
新生	楽古	新生	坂本周太郎
	西野塚		
	新生		
	茂寄		

会長	澤田宏之
副会長	川崎潤司

ご自慢の 写真コーナー



提供者：早坂 道幸さん

